

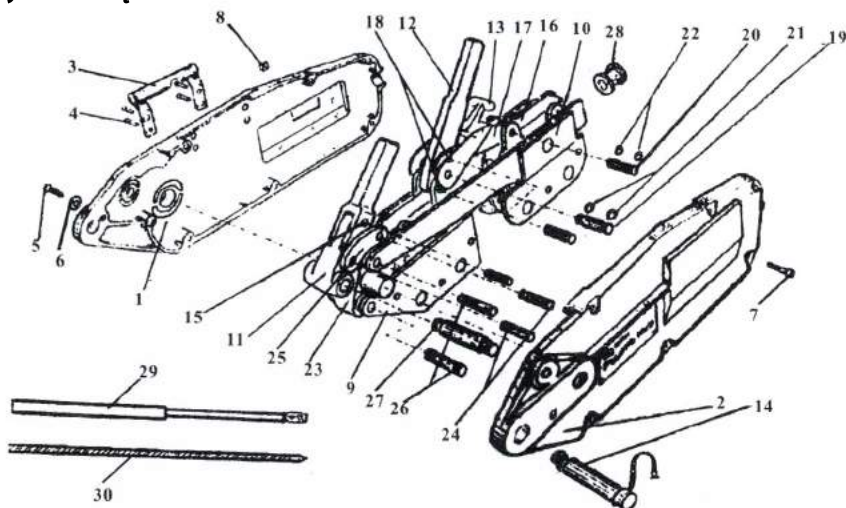
#### 4. Konserwacja

Systematyczne przeglądy urządzenia zagwarantują długą i bezawaryjną pracę urządzenia. Regularne serwisowanie odpowiednio wcześniej wykryć usterki.

Jeśli stwierdzisz jakąkolwiek usterkę niezwłocznie poddaj urządzenie serwisowi. Częstotliwość przeglądów zależy od rodzaju zastosowania i intensywności użytkowania.

Urządzenie powinno zostać poddane profesjonalnemu przeglądowi serwisowemu przynajmniej raz do roku. Inspekcję liny stalowej warto przeprowadzać przy każdorazowym użyciu. Pamiętaj, aby sprawdzać również haki, trzpienie, dźwignię, obudowę pod kątem pęknięć, złamań i innych mechanicznych uszkodzeń.

#### 5. Wykaz części



Nr	Opis
1	Obudowa lewa
2	Obudowa prawa
3	Uchwyt
4	Nit
5	Śruba
6	Podkładka
7	Śruba
8	Nakrętka
9	Szczęki przednie
10	Szczęki tylne

Nr	Opis
11	Dźwignia
12	Dźwignia
13	Dźwignia
14	Trzpień
15	Trzpień
16	Szczęki
17	Pręt łączący
18	Trzpień
19	Trzpień
20	Trzpień

Nr	Opis
21	Tuleje
22	Tuleje
23	Pręt
24	Trzpień
25	Pręt łączący
26	Oś
27	Trzpień
28	Prowadnik liny
29	Uchwyt
30	Lina stalowa

Podręcznik użytkownika z wykazem części

### PRZECIĄGARKA LINOWA POWERWINCH



Przed użyciem produktu zapoznaj się z poniższym podręcznikiem i stosuj się do wskazówek w nim zawartych.

## 1. Ogólne informacje

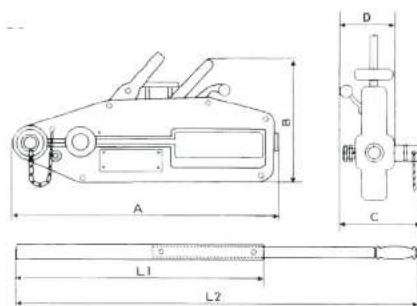
Niniejszy podręcznik zawiera niezbędne informacje dotyczące poprawnego stosowania i konserwacji urządzenia. Każdy użytkownik powinien się zapoznać z zawartymi poniżej informacjami, dla bezpieczeństwa własnego, innych oraz samego urządzenia.

Przenośna przeciągarka (kifor/tirfor) to uniwersalne narzędzie. Zostało zaprojektowane do użytku w przemyśle, budownictwie, leśnictwie i wielu innych.

Przeciągarka Powerwinch to m.in.:

- łatwość użycia
- kompaktowość
- wytrzymałość (min. 150% maks. uciążu)
- bezpieczeństwo
- zgodność z dyrektywą 98/37/EC
- mocna lina stalowa

## 2. Dane techniczne



Uciąż w kg		800	1600	3200
Ilość liny przeciąganej jednym ruchem w mm		60	60	40
Średnica liny w mm		8.4	11.5	16.0
Siła nacisku dźwigni w daN		24	30	50
Maksymalna wytrzymałość w daN		1200	2400	4800
Waga netto (bez liny) w kg		7	14	21
Wymiary w mm	A	430	545	680
	B	240	270	330
	C	64	102	116
	D	60	97	110
L1	mm	-	800	80
L2	mm	800	1200	1200

## 3. Montaż i użytkowanie

3.1 Przeczytaj poniższe instrukcje ze zrozumieniem.

3.2 Przed przystąpieniem do pracy oszacuj ciężar ładunku i upewnij się, że nie przekracza on możliwości urządzenia.

3.3 Upewnij się, że punkt zaczepienia jest wystarczająco wytrzymały, by móc bezpiecznie pracować.

3.4 Mocowanie liny: Trzymaj przeciągarkę w jednej ręce, z frontem zwróconym do dołu i popchnij dźwignię (część nr 13 w wykazie części). Po usłyszeniu kliknięcia szczęki się otworzą i będzie można wsunąć pożądaną ilość liny. Po zakończeniu pociągnij wcześniej wspomnianą dźwignię, lina zostanie zablokowana. Spróbuj przeciągnąć linę z pomocą głównej dźwigni i sprawdź czy wszystko działa poprawnie.

3.5 Upewnij się, że żadne przedmioty nie będą utrudniać pracy i znajdować się w bezpośrednim kontakcie z liną lub urządzeniem.

3.6 Pamiętaj o odpowiednim doborze punktu zaczepienia i należyтым przeciągnięciu liny przez przeciągarkę.

3.7 Po zaprzestaniu pracy urządzenie utrzymuje ładunek w pozycji stałej.

3.8 Po zakończeniu pracy i odpięciu urządzenia od ładunku zwolnij szczęki za pomocą małej dźwigni i wyjmij linę. Wyczyść ją, podobnie przeciągarkę.

3.9 Dla wydłużenia żywotności przechowuj narzędzie z zaciśniętymi szczękami.



### OSTRZEŻENIE

Niestosowanie się do zaleceń zawartych w podręczniku może prowadzić do utraty zdrowia, życia lub uszkodzenia urządzenia.

- **NIE PRZEKRACZAJ** granicy maksymalnego uciążu
- **NIE UŻYWAJ** urządzenia do przeciągania ludzi lub ładunków nad ludźmi
- **NIE UŻYWAJ** urządzenia jeśli nie jest w pełni sprawne
- **NIE UŻYWAJ** urządzenia jeśli lina jest postrzępiona
- **NIE UŻYWAJ** urządzenia jeśli punkt zaczepienia, ładunek i lina nie znajdują się w linii prostej
- **NIE UŻYWAJ** urządzenia jeśli występuje ryzyko kontaktu z innym obiektem
- **NIE ZOSTAWIAJ** urządzenia z napiętą liną bez nadzoru
- **NIE PRZEDŁUŻAJ** dźwigni przeciągarki aby ułatwić sobie pracę
- **NIGDY** nie używaj urządzenia w bezpośrednim otoczeniu produktów łatwopalnych. Tarcie pomiędzy metalowymi częściami urządzenia może wytworzyć iskry i doprowadzić do pożaru.